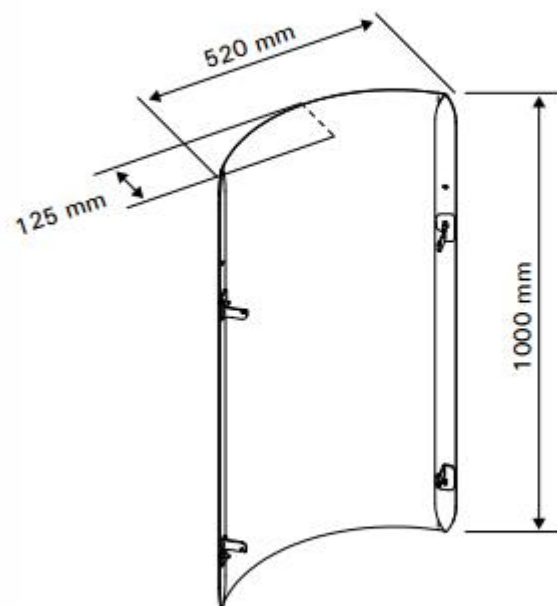


WL200

Montážní návod k ochrannému štítu

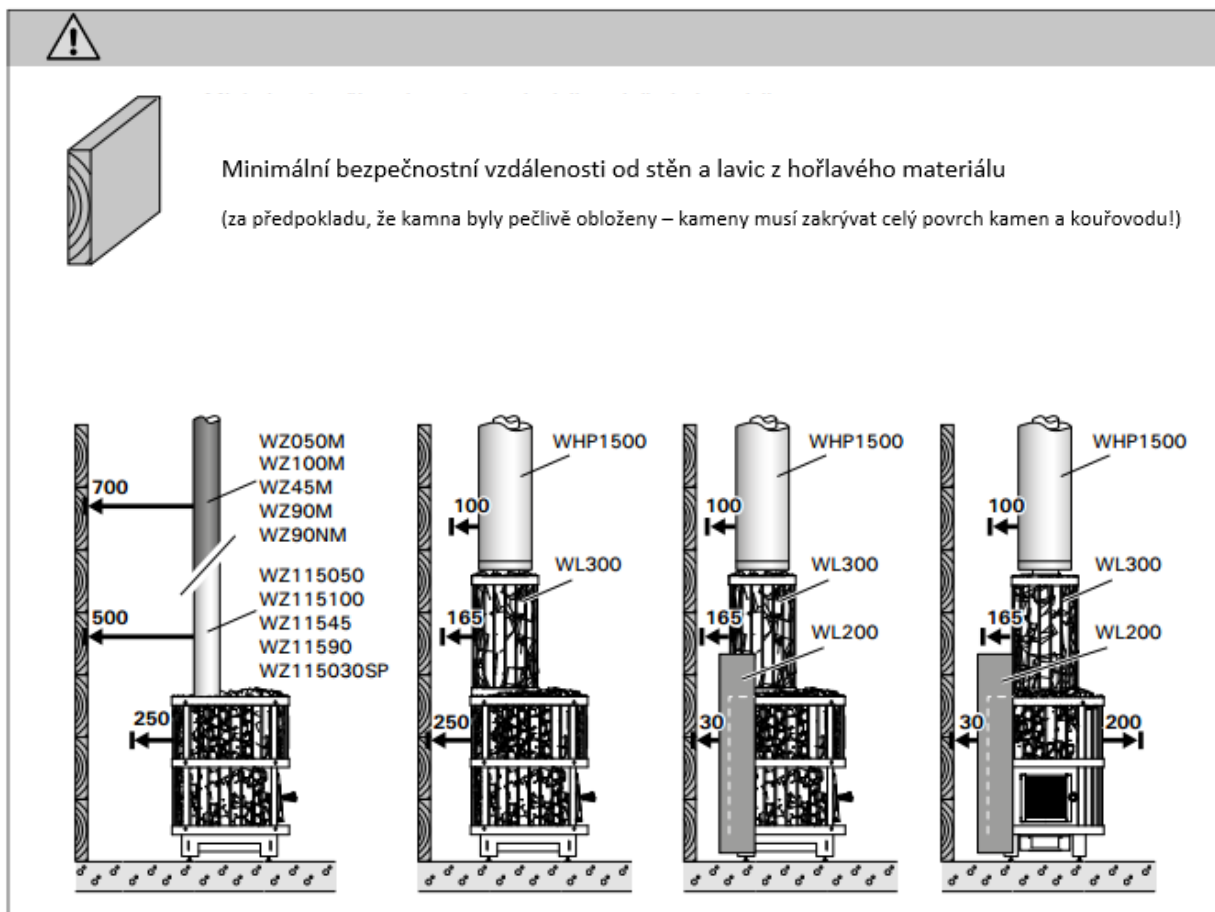


Návod k montáži

Před montáží

- Ujistěte se, že jsou dodrženy minimální bezpečnostní vzdálenosti pro kamna a komín.

Dané bezpečnostní vzdálenosti od hořlavých materiálů se díky využití ochranného štítu WL200 mohou zmenšit na polovinu. Štít může být použit jeden nebo v kombinaci až tří. Pozor! Ke spojení štítů potřebujete pouze jeden sokl – viz krok 1.





Asennusvaihtoehdot
Monteringsalternativ

Installation options
Montageoptionen

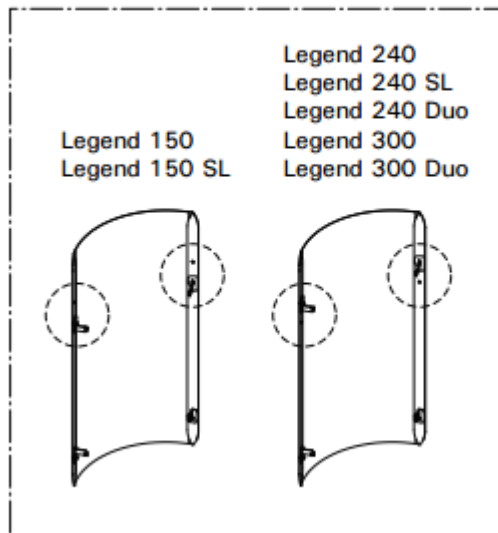
Možnosti instalace



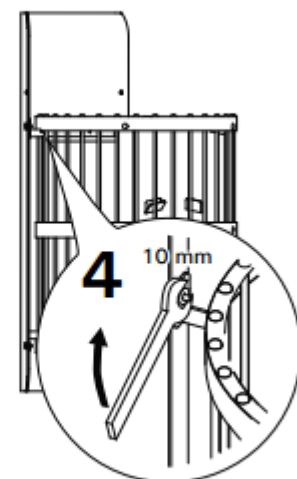
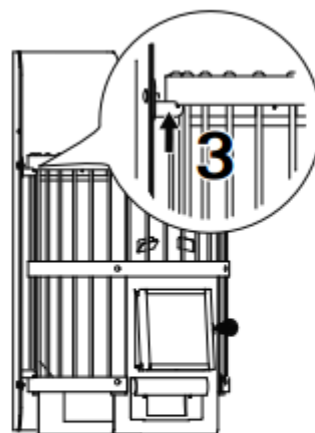
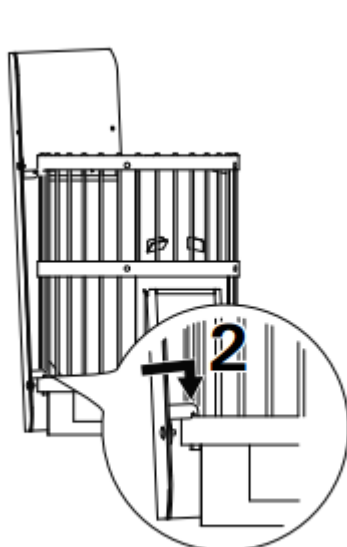
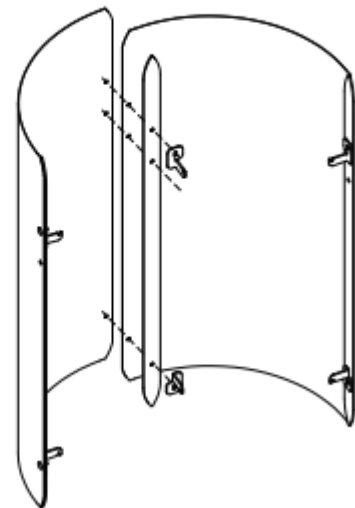
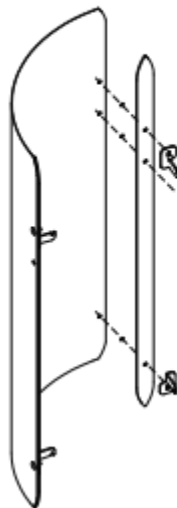
Työvaiheet
Arbetsmoment

Steps
Arbeitsschritte

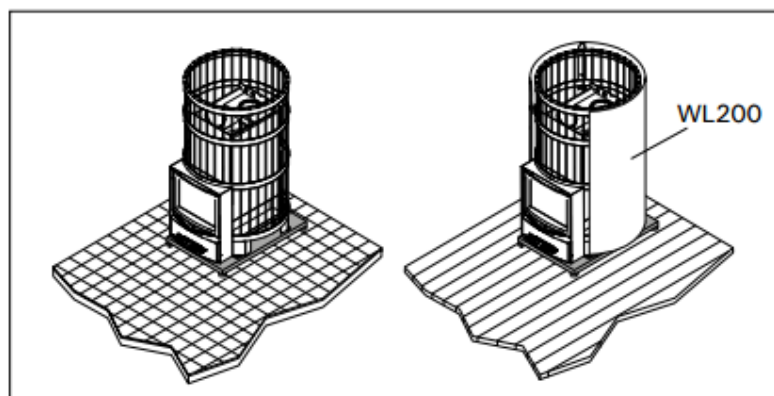
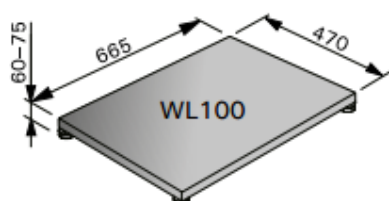
Kroky



1



WL100



Ochranný štít ke kamnům Legend

Ochranný podlahový štít ke kamnům Legend. Plášť je vyroben z černého lakovaného zinko-hliněného plechu. Podlahový štít je třeba užít v případě, že kamna stojí na dlažbě.

HARVIA

Harvia Oy
PL12
40951 Muurame
Finland
www.harvia.fi