

HARVIA XENIO

Řídící jednotka



09072015/ZVR-841

KELIWOOD

www.keliwood.cz

+420 777 005 666

Tyto pokyny k montáži a použití jsou určeny jak pro majitele nebo osobu zodpovědnou za provoz sauny, topných těles a řídicích jednotek, tak pro elektrotechnika zodpovědného za instalaci topných těles a řídicích jednotek. Jakmile je řídicí jednotka nainstalována, je třeba tyto pokyny k montáži a použití předat majiteli sauny, topného tělesa a řídicí jednotky nebo osobě zodpovědné za jejich údržbu.

ŘÍDÍCÍ JEDNOTKA HARVIA XENIO

Účel použití řídicí jednotky: řídicí jednotka je určena pro ovládání funkcí topného tělesa sauny. Nesmě být používána k jinému účelu.

Blahopřejeme Vám k vaší volbě!

OBSAH

1. HARVIA XENIO	3
1.1 Obecné	3
1.2 Technické údaje	3
1.3 Řešení potíží	3
2. POKYNY K POUŽITÍ	4
2.1 Použití topného tělesa	4
2.1.1 Zapnutí topného tělesa	4
2.1.2 Vynutí topného tělesa	4
2.2 Změna nastavení	4
2.3 Použití příslušenství	4
2.3.1 Osvětlení	4
3. POKYNY K MONTÁŽI	7
3.1 Montáž kontrolního panelu	7
3.2 Montáž napájecí jednotky	7
3.2.1 Elektrické připojení	9
3.2.2 Poruchy pojistek napájecí jednotky	9
3.2.3 Přídavná jednotka LTY17 (fakultativní)	9
3.3 Montáž teplotního čidla	9
3.3.1 Montáž teplotního čidla WX232	9
3.4 Resetování ochrany proti přehřátí	9
4. NÁHRADNÍ DÍLY	11

1. HARVIA XENIO

1.1 Obecné

Účelem řídicí jednotky Harvia Xenio je ovládat elektrické topné těleso sauny v rámci rozpětí výkonu 2,3- 11 kW. Řídicí jednotka se skládá z řídicího panelu, jednotky napájení a teplotního čidla. Viz obrázek 1.

Řídicí jednotka reguluje teplotu v místnosti sauny na základě informací předaných čidlem. Teplotně čidlo a ochrana proti přehřátě jsou umístěny ve schránce teplotního čidla. Teplota je snímána NTC termistorem a ochranu proti přehřátě lze resetovat (kapitola >3.4).

Řídicí jednotku lze použít k předvolení spuštění topného tělesa (čas předvolby). Viz obrázek 3a.

1.2 Technické údaje

Řídicí panel

- Rozsah nastavené teploty: 40-110 °C.
- Rozsah nastavení provozní doby: rodinné sauny 1-6 h, veřejné sauny v obytných domech 1-12 h. *Ohledně delší provozní doby se poraďte s dovozcem/výrobce.*
- Rozsah nastavení časové předvolby: 0-12h.
- Ovládání osvětlení.
- Rozměry: 85 mm x 24 mm x 110 mm.

- Délka datového kabelu: 5 m (k dispozici je prodlužovací kabel o délce 10 m, max. celková délka 30 m)

Napájecí jednotka

- Napájecí napětí: 400 V 3N ~
- Max. zatížení: 11 kW
- Ovládání osvětlení, max. výkon: 100 W, 230 V 1N ~
- Rozměry: 272 mm x 70 mm x 193 mm

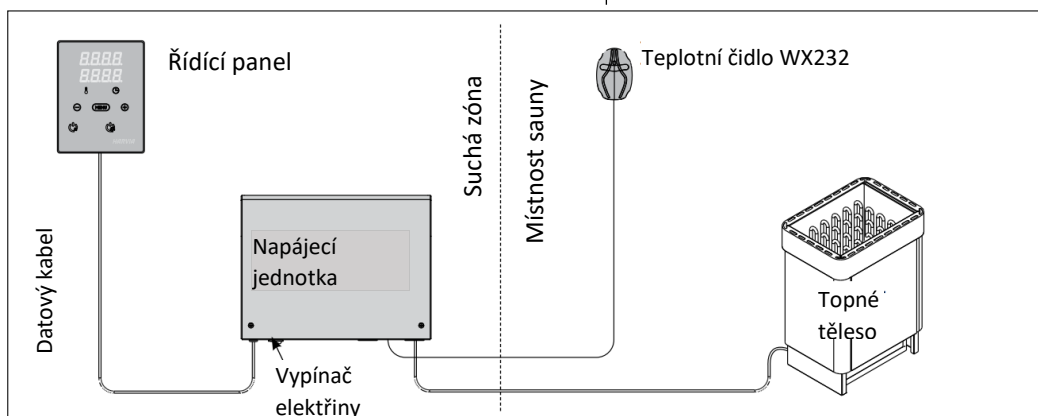
Čidla:

- Teplotní čidlo je vybaveno resetovatelnou ochranou proti přehřátě a NTC termistorem pro snímání teploty (22 kΩ / T = 25 °C)
- Hmotnost: 175 g a kabely (cca 4m)
- Rozměry: 51 mm x 73 mm x 27 mm

1.3 Řešení potíží

Dojde-li k chybě, vypne se napájení topidla a na ovládacím panelu se zobrazí chybové hlášení „E (číslo)“, které pomůže nalézt příčinu chyby. Tabulka 1.

Poznámka! Veškeré servisní činnosti musí být prováděny vyškoleným zaměstnancem údržby. Jednotka neobsahuje žádné části, u kterých může údržbu provádět uživatel.



Obrázek 1.
Součásti systému

Tabulka 1.
Chybová hlášení.

	Popis	Odstranění
E1	Narušení obvodu čidla na měření teploty	Zkontrolujte červený a žlutý vodič vedoucí k čidlu a jejich kontakty (obr. 6), jestli nejsou přerušené.
E2	Zkrat v obvodu teplotního čidla	Zkontrolujte červený a žlutý vodič vedoucí k čidlu a jejich kontakty (obr. 6), jestli nejsou přerušené.
E3	Měřicí obvod ochrany proti přehřátí je přerušen	Stiskněte tlačítko resetování ochrany proti přehřátí (>3.4). Zkontrolujte modrý a bílý kabel vedoucí k teplotnímu čidlu a správnost jejich připojení (obr.6)
E9	Chyba v připojení v systému	Hlavním spínačem vypněte napájení (obr. 1). Zkontrolujte datový kabel, kabely čidla/čidel a jejich připojení. Zapněte napájení.

2. POKYNY K POUŽITÍ

2.1 Použití topného tělesa

Když je řídicí jednotka připojena k napájení a hlavně spínač (obrázek 1) je zapnutý, řídicí jednotka je v pohotovostním režimu a připravena k použití. Na řídicím panelu svítí podsvícené tlačítko I/O.

Varování! Před tím, než topné těleso zapnete, se přesvědčte, že na něm ani v jeho blízkosti nejsou žádné předměty.

2.1.1 Zapnutí topného tělesa



Zapněte topidlo stisknutím tlačítka I/O na ovládacím panelu.

Když se topné těleso spustí, horní řádek displeje ukáže nastavenou teplotu a spodní řádek na 5 vteřin ukáže nastavenou dobu provozu.

Jakmile je dosaženo požadované teploty, tepelná tělesa se automaticky vypnou. K udržení požadované teploty se tepelná tělesa automaticky vypnou nebo zapnou v závislosti na periodě.

Jsou-li kamna účinná a byla-li nainstalována společně se saunou korektně, nezabere více než hodinu saunovou místnost vyhřát.

2.1.2 Vynutí topného tělesa

Topné těleso se vypne a řídicí jednotka se přepne do pohotovostního režimu, když:

- stisknete tlačítko I/O
- vyprší provozní doba
- dojde k chybě

Poznámka! Je nutné zkontrolovat, že řídicí jednotka vypnula napájení topného tělesa po uplynutí doby provozu, po skončení vysoušení nebo po ručním vypnutí topného tělesa.

2.2 Změna nastavení

Na obr. 3a a 3b je znázorněna struktura nabídky a změny nastavení.

Naprogramovaná hodnota teploty a hodnoty všech ostatních nastavení se uloží do paměti a použijí se při zapnutí zařízení.

2.3 Použití příslušenství

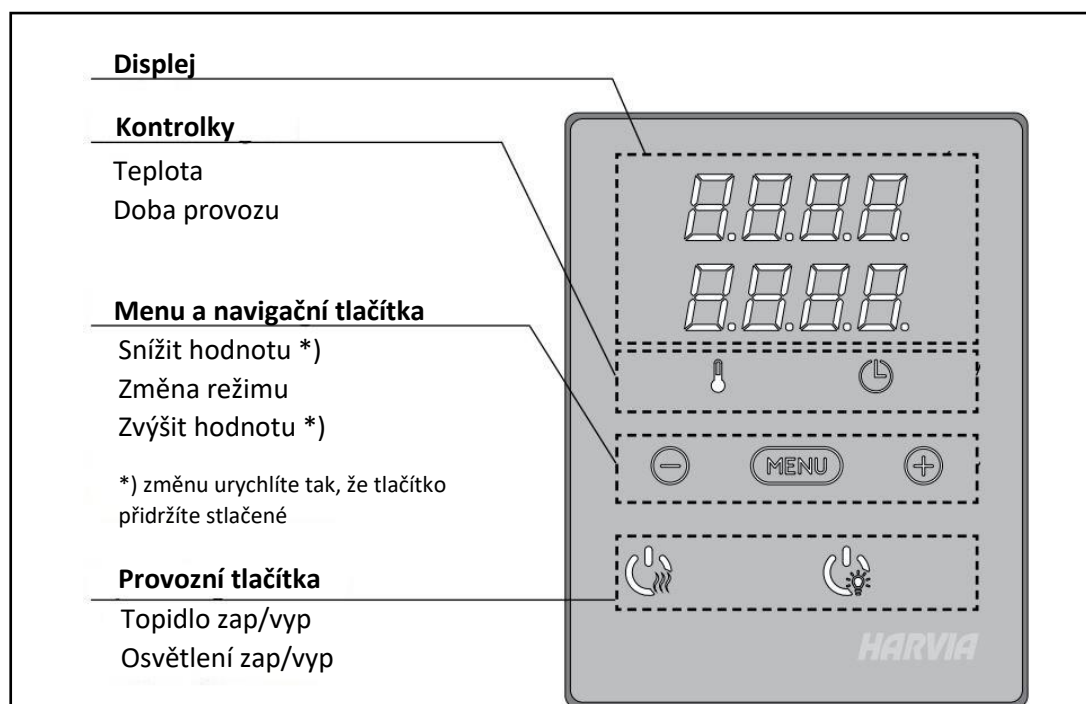
Osvětlení lze spustit a vypnout samostatně, nezávisle na ostatních funkcích.

2.3.1 Osvětlení

Osvětlení místnosti sauny lze nastavit tak, aby ho bylo možné ovládat z řídicího panelu. (Max 100 W.)












Stisknutím tlačítka na řídicím panelu zapnete/vypnete osvětlení.













Obrázek 2.
Ovládací panel

ZÁKLADNÍ NASTAVENÍ

	<p>Základní režim (topidlo zapnuto) Horní řádek ukáže teplotu v místnosti sauny. Spodní řádek ukáže zbývající dobu provozu. Obě kontrolky svítí.</p>	
		<p>Nabídku otevřete stisknutím tlačítka MENU</p>
		<p>Teplota v saunovací místnosti Displej ukazuje nastavení teploty v saunovací místnosti. Kontrolka teploty bliká.</p> <ul style="list-style-type: none"> • Nastavení na požadovanou teplotu se změní pomocí tlačítek + a -. Rozsah je 40-110°C.
		<p>Na další nastavení přejděte stisknutím tlačítka MENU.</p>
		<p>Zbývající čas vytápění Zbývající čas vytápění nastavíte stisknutím tlačítek – a +.</p> <p>Příklad: topidlo bude topit 3 hodiny a 40 minut.</p>
		<p>Časové zapnutí (časové spuštění)</p> <ul style="list-style-type: none"> • Držte tlačítko + stisknuté, až přejdete přes maximální dobu topení. Kontrolka teploty zhasne. Symbol času předvolení bliká na displeji. • Pomocí tlačítek – a + zadejte požadovanou hodnotu časového spuštění. Přibývá čas po deseti minutách. <p>Příklad: topidlo se zapne po 10 minutách.</p>
	<p>Zadávání ukončíte stisknutím tlačítka MENU.</p>	
	<p>Základní režim (běží časové spuštění, topidlo vypnuté) Zobrazuje se zbývající čas do sepnutí topidla až do nuly, poté se topidlo zapne.</p>	

Obrázek 3a. Nastavení struktury nabídky, základní nastavení

DODATEČNÉ NASTAVENÍ

	<p>Pohotovostní režim řídicí jednotky Na řídicím panelu svítí podsvícené I/O.</p>
	<p>Současným stisknutím tlačítek -, MENU a + na řídicím panelu otevřete menu nastavení (obr. 2). Stiskněte je na 5 sekund. ! Tlačítka v pohotovostním režimu nesvítí.</p>
	<p>Maximální doba vyhřívání Maximální dobu vyhřívání můžete změnit pomocí tlačítek – a +. Rozsah je 1-12 hodin (6 hodin*).</p> <div style="border: 1px solid black; padding: 5px; margin-top: 10px;"> <p>Příklad: topidlo bude topit 6 hodin od zapnutí. (zbývající čas je možné změnit, viz obr. 3a).</p> </div>
	<p>Na další nastavení přejdete stisknutím tlačítka MENU.</p>
	<p>Nastavení čidla čtení Čtení lze upravovat po +/- 10 jednotkách. Nastavení nemá přímý vliv na měřenou teplotu, avšak změní se měřicí křivka.</p>
	<p>Na další nastavení přejdete stisknutím tlačítka MENU.</p>
	<p>Paměť pro případ výpadků proudu Paměť pro případ výpadků proudu lze zapnout či vypnout *)</p> <ul style="list-style-type: none"> • Když je paměť zapnutá, systém se po výpadku proudu znovu spustí. • Když je paměť vypnutá, výpadek proudu systém vypne. Pro restartování musíte stisknout tlačítko I/O • Bezpečnostní předpisy pro použití paměti se liší oblast od oblasti.
	<p>Na další nastavení přejdete stisknutím tlačítka MENU.</p>
 <p>Probíhání vysoušení sauny</p>	<p>Interval vysoušení sauny Interval vysoušení sauny lze zapnout či vypnout *). Interval se spustí, když jsou zařízení vypnuta tlačítkem I/O nebo když uplyne nastavená doba provozu. Během intervalu</p> <ul style="list-style-type: none"> • je topné těleso zapnuté, • je teplota v místnosti sauny nastavena na 40°C. <p>Délka intervalu je 45 minut. Když tato doba uplyne, zařízení se automaticky vypnou. Interval může být také kdykoli zastaven ručně stisknutím tlačítka I/O. Vysoušení napomáhá udržovat vaši saunu v dobrém stavu.</p>
	<p>Stiskněte tlačítko MENU. Řídicí jednotka se přepne do pohotovostního režimu.</p>

Obrázek 3b. Nastavení struktury nabídky, dodatečné nastavení.

3. POKYNY K MONTÁŽI

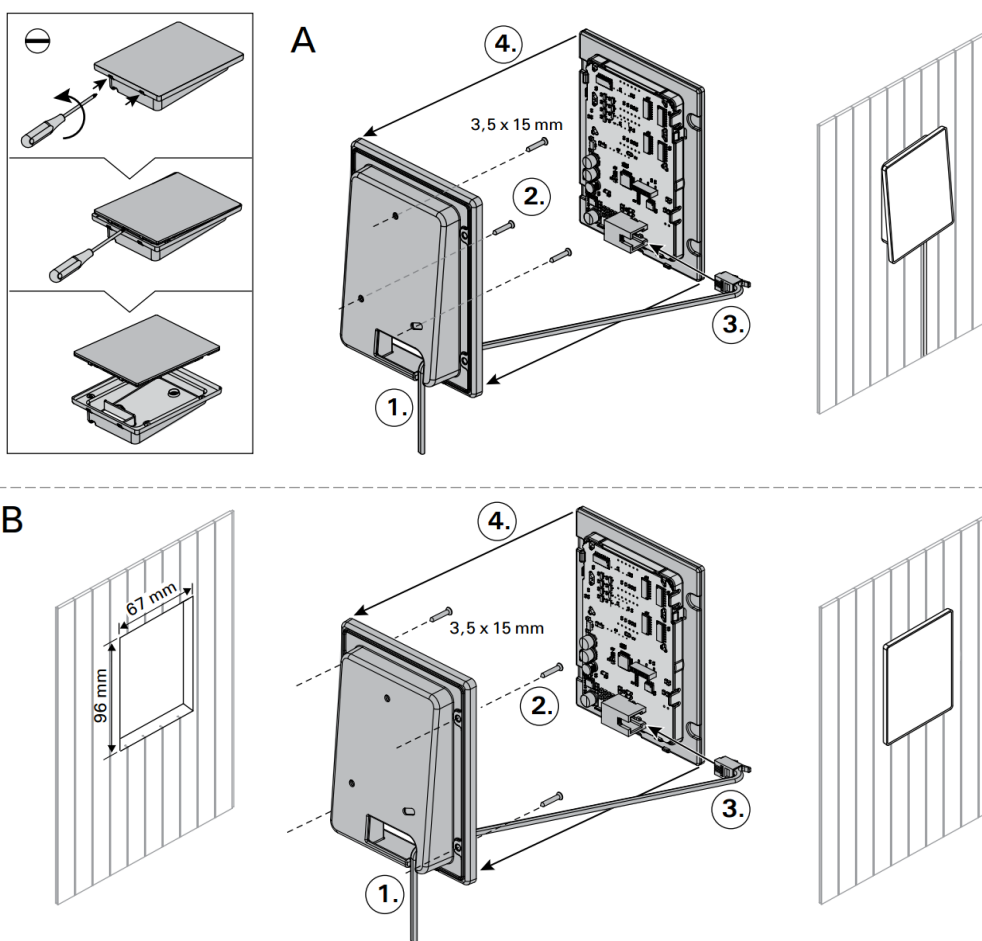
Elektrické připojení řídicí jednotky může být provedeno pouze autorizovaným profesionálním elektrikářem a v souladu s platnými předpisy. Když je instalace řídicí jednotky dokončena, osoba zodpovědná za instalaci musí uživateli předat pokyny k montáži a použití, které jsou dodávány s řídicí jednotkou. Rovněž musí uživateli poskytnout nezbytné školení ohledně používání topného tělesa a řídicí jednotky.

3.1 Montáž kontrolního panelu

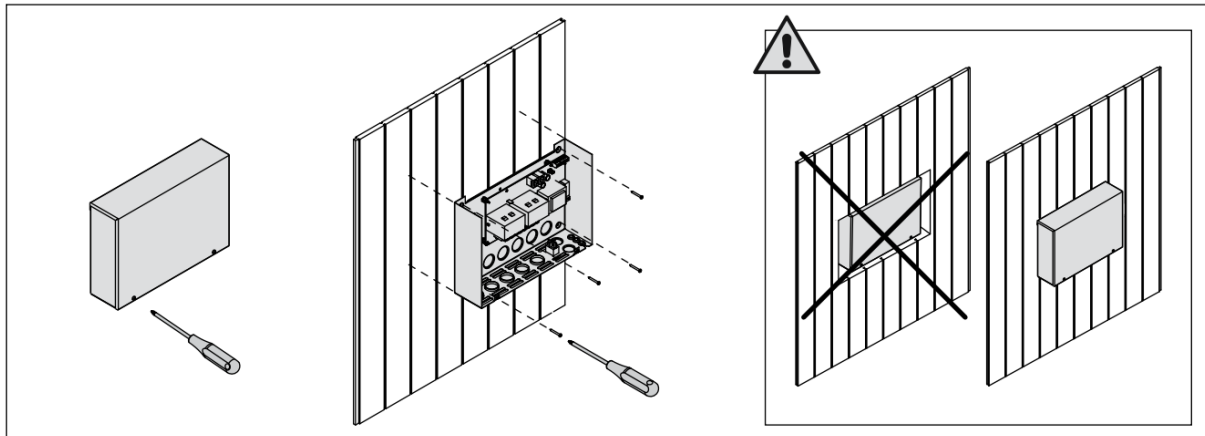
Ovládací panel má zvýšenou odolnost proti vlhkosti a nižší provozní napětí. Ovládací panel může být instalován v prádelně či převlékárně nebo v obývacích prostorech. Pokud je panel instalován v sauně, musí být dodrženy minimální bezpečnostní vzdálenosti od topidla a maximální instalační výška jeden metr od podlahy (obr. 4).

Husí krk (\varnothing 30 mm) vedený vnitřkem zdi umožní vést datový kabel skrytě – v opačném případě musí být veden na povrchu zdi. Doporučujeme panel zapustit do stěny daleko od možnosti kontaktu s vodou.

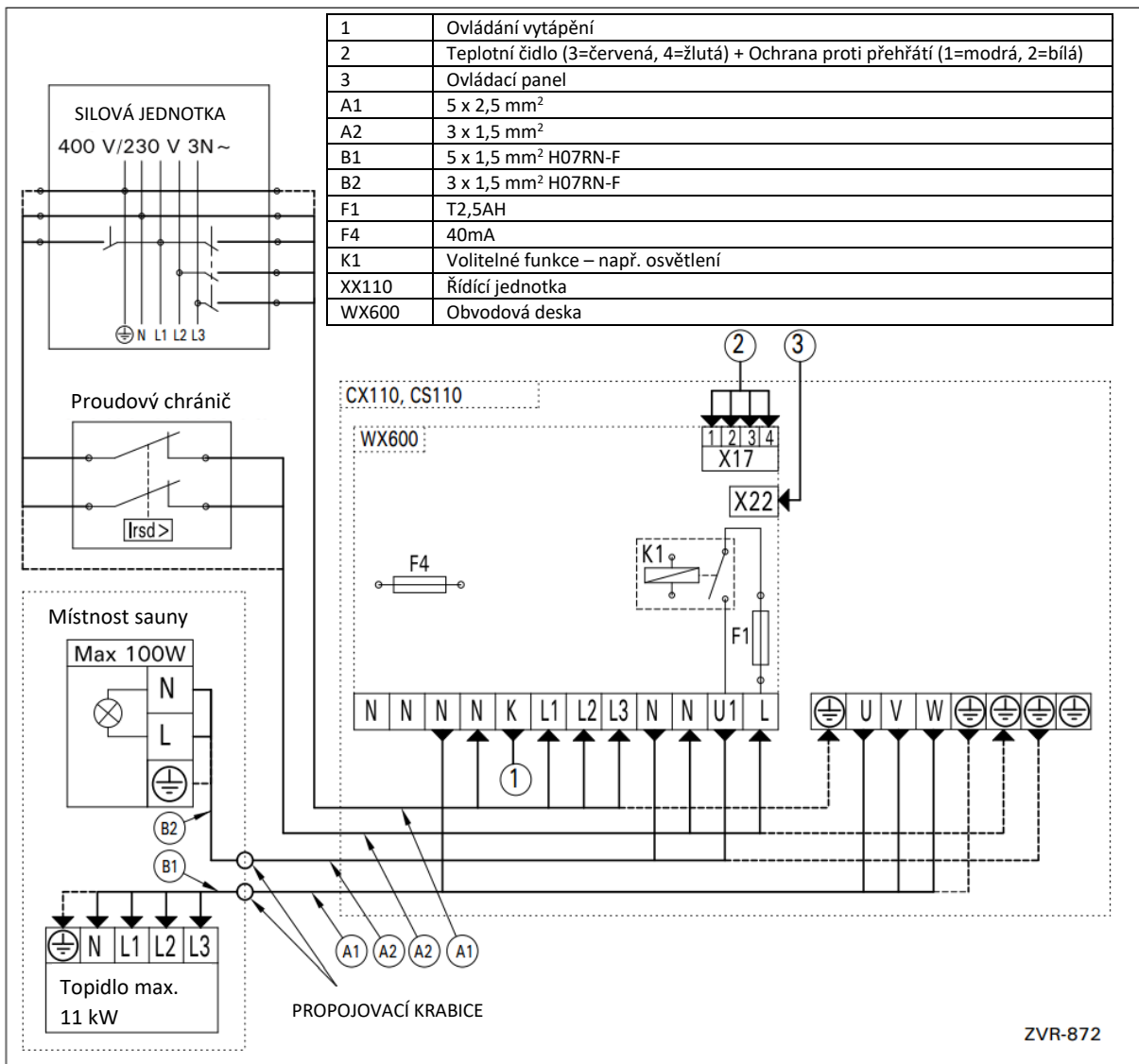
1. Vedte datový kabel skrze otvor v zadním krytu.
2. Připevněte zadní kryt ke zdi pomocí šroubů.
3. Vsuňte datový kabel do konektoru.
4. Nacvakněte přední kryt k zadnímu.



Obrázek 4. Upevnění ovládacího panelu



Obrázek 5. Otevření silové jednotky a upevnění ke zdi



Obrázek 6. Elektrické zapojení

3.2 Montáž napájecí jednotky

Napájecí jednotku nainstalujte na zeď mimo místnost sauny na suché místo s okolní teplotou > 0°C. Pokyny k otevření krytu silové jednotky a její uchytení jednotky na zeď naleznete na obrázku 5.

Poznámka! Nezabudovávejte napájecí jednotku do zdi, protože by mohlo dojít k nadměrnému zahřívání vnitřních částí jednotky a následně k jejímu poškození.viz obr. 5.

Poznámka! Jednotka může být instalována i na běžně hořlavé materiály, např. dřevěné obložení.

3.2.1 Elektrické připojení

Obrázek 6 ukazuje elektrické zapojení silové jednotky. Více detailních instrukcí k montáži naleznete v manuálu ke konkrétnímu saunovému topidlu.

3.2.2 Poruchy pojistek napájecí jednotky

Spálenou pojistku vyměňte za novou se stejnou hodnotou. Umístění pojistek v napájecí jednotce je znázorněno na obrázku 6.

- Je-li pojistka elektronické karty spálená, pravděpodobně došlo k závadě v napájecí jednotce. Je potřeba provést servis.
- Je-li pojistka na vedení U1 spálená, došlo k problému s osvětlením. Zkontrolujte vedení a funkčnost osvětlení.

3.2.3 Přídavná jednotka LTY17 (fakultativní)

Maximální zátěž kontrolní jednotky lze zvýšit až na 17 kW použitím výkonové jednotky LTY17C. Tato jednotka obsahuje detailní instrukce k instalaci.

3.3 Montáž teplotního čidla

Poznámka! Neinstalujte teplotní čidlo blíže než 1000 mm k ventilátoru nebo blíže než 500 mm k ventilátoru, který směřuje na opačnou stranu (Obrázek 9). Vzduch proudící blízko ventilátoru ochlazuje čidlo. Následně může zobrazovat chybné teplotní hodnoty na řídicí jednotce. Výsledkem může být přehřátí topidla.

3.3.1 Montáž teplotního čidla WX232

Zkontrolujte správné umístění teplotního čidla. Ujistěte se tak v instruktaži k instalaci kamen.

Ohřivače umístěné na zdi (Obrázek 7)

- Připevněte teplotní čidlo na zeď nad ohřivač. Umístěte jej podél vertikální středové linie souběžně a paralelně ke stranám ohřivače. Ve vzdálenosti 100 mm od stropu.

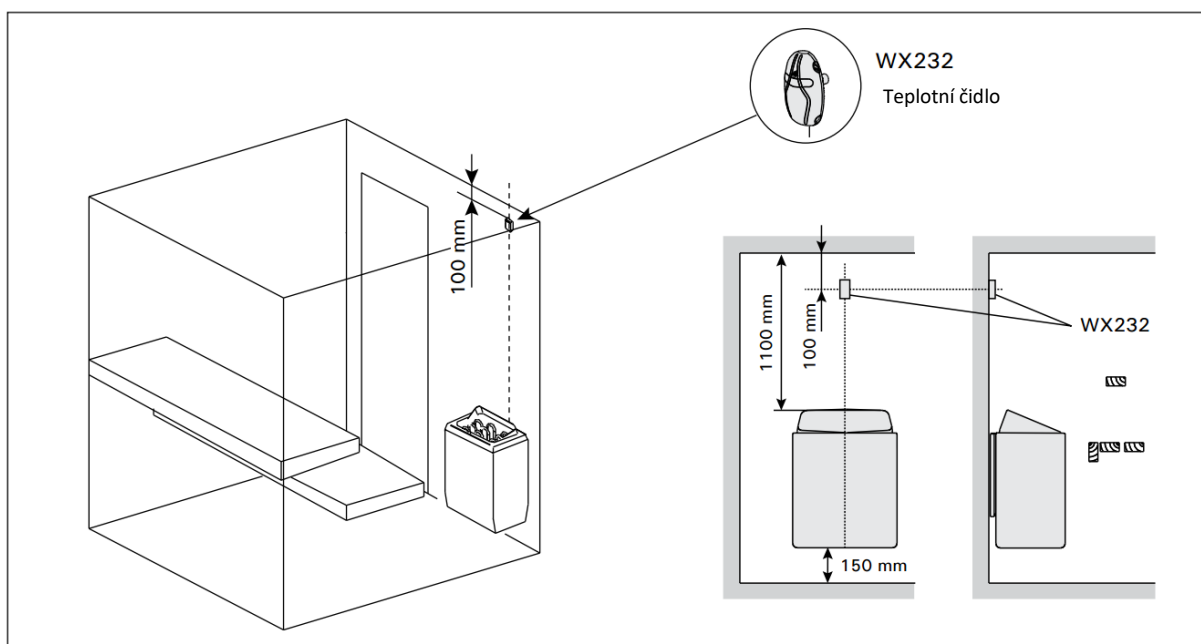
Ohřivače umístěné na podlaze (Obrázek 8)

- Možnost 1: Umístěte teplotní čidlo na zeď nad ohřivač, podél vertikálního středu linie běžící paralelně se stranami ohřivače ve vzdálenosti 100 mm od stropu.
- Možnost 2: Umístěte teplotní čidlo na strop nad ohřivač ve vzdálenosti 100-200 mm od vertikálního středu linie stran ohřivače.

3.4 Resetování ochrany proti přehřátí

Schránka čidla (WX232) obsahuje teplotní čidlo a ochranu proti přehřátí. Pokud teplota v okolí čidla dosáhne příliš vysokých hodnot, ochrana proti přehřátí vypne napájení topného tělesa. Resetování ochrany proti přehřátí je znázorněno na obrázku 10.

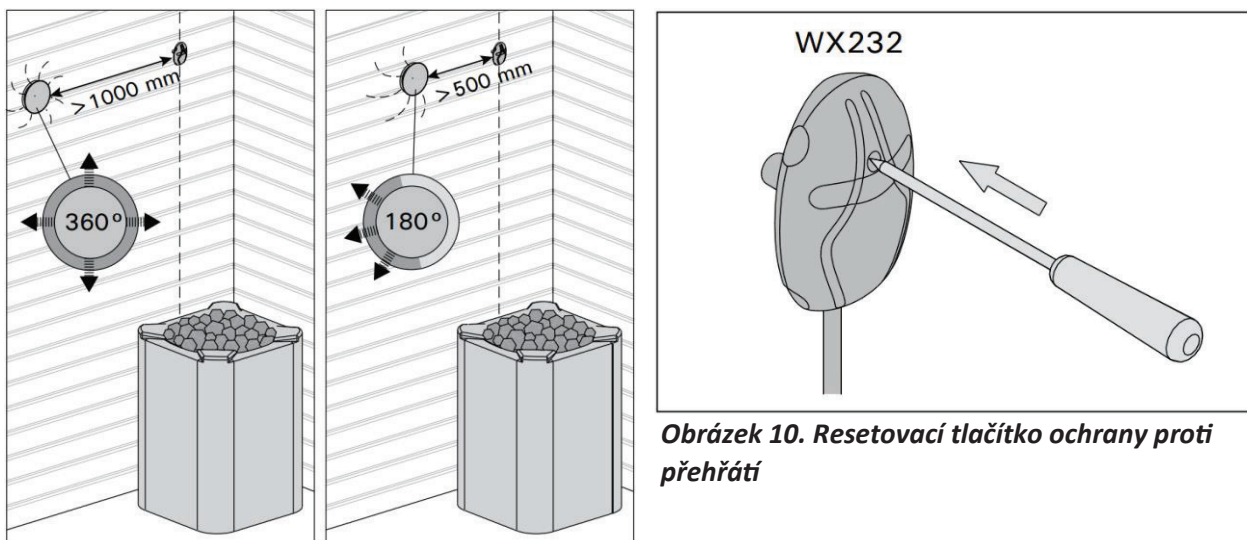
Poznámka! Důvod vypnutí musí být stanoven před stisknutím tlačítka.



Obrázek 7. Místo pro upevnění teplotního čidla pro topidla montované na zed'

Topidlo	A min. mm	A max. mm	D min. mm
BC105	50	150	1250
F10,5	100	200	1400
K11G	70	170	1200
T7	100	130	1250
T9	120	150	1250
T10,5	150	180	1250
PO11	100	200	110
PI70E, PI90E	100	100	680
PC70E, PC90E	100	100	950
PC70HE, PC90HE	30	100	950
PC110E	100	100	830
PC110HE	30	100	830
HL70, HL90 HL110	30	150	1100

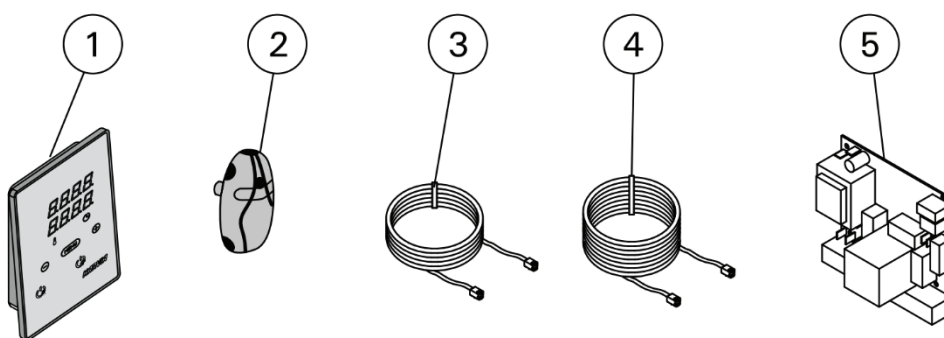
Obrázek 8. Místo pro upevnění teplotního čidla pro samostojná topidla



Obrázek 9. Minimální vzdálenosti čidla od ventilace

Obrázek 10. Resetovací tlačítko ochrany proti přehřátí

4. NÁHRADNÍ DÍLY



1	Kontrolní panel	WX380
2	Teplotní čidlo	WX232
3	Datový kabel 5m	WX311
4	Prodloužení pro datový kabel 10 m (volitelné)	WX313
5	Obvodová deska	WX600

KELIWOOD
www.keliwood.cz
 +420 777 005 666