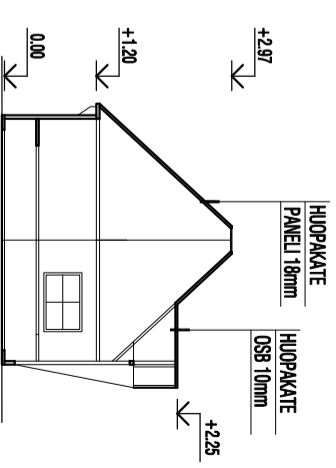
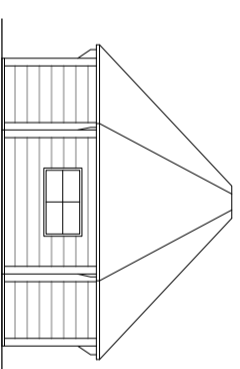
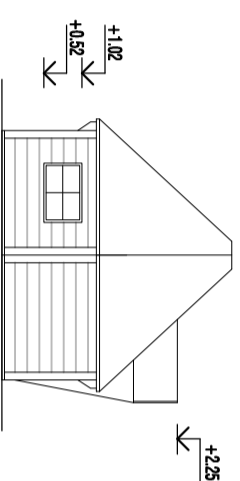
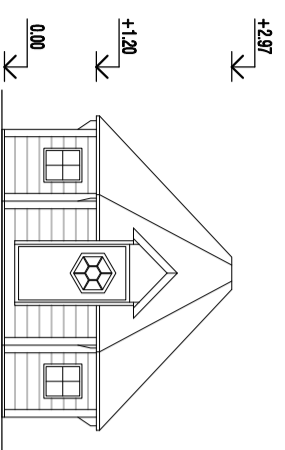


JULKISIVUPIIRUSTUS a

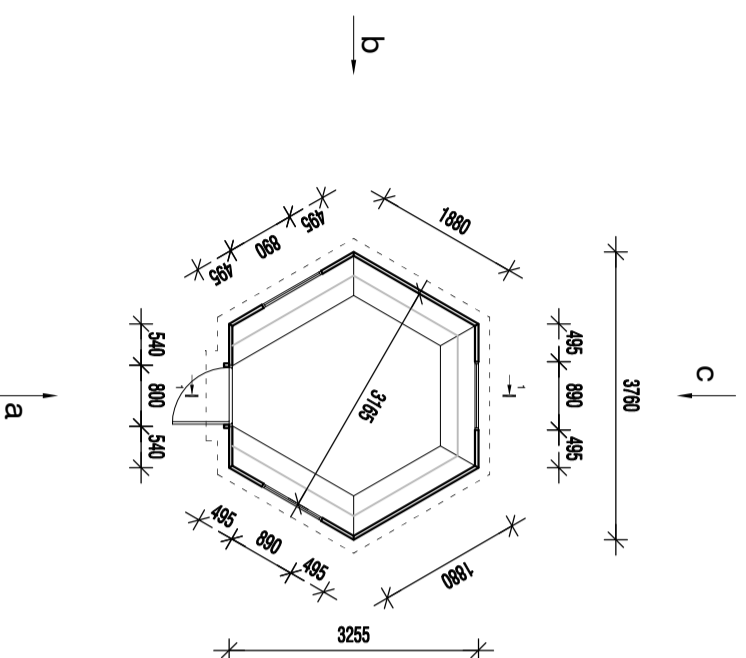
JULKISIVUPIIRUSTUS b

JULKISIVUPIIRUSTUS c

LEIKKAUSPIIRUSTUS 1-1



POHJAPIIRUSTUS



LATTIATASON KORKEUSASEMA TARKISTETIEN PAK. PAKKALLA
LATTIATASO PIIRUSTUKSESSA +0.00

- 1. HUOPAKATTO
- 2. SEINÄPANEELI

K.O.S.A./ K.Y.LÄ	KORTTELI/ TILA	TONITTI/ Rno	VIRANOMAISEN ARKISTOINTIMERKINTÖÄ VARTEN
RAKENNUSTOIMENPIDE	UUDISRAKENNUS		PIIRUSTUSLAJI
RAKENNUSKOHTIEN NIMI JA OSOITE			PÄÄPIIRUSTUS
SUUNNITTELIJAN NIMI, PÄIVÄS JA ALLEKIRJOTUS	PEETER AUNAPU 23.05.2012		PIIRUSTUKSEN SISÄLTÖ
	rakennus insinööri		JULKISIVUPIIRUSTUS a : b
			LEIKKAUSPIIRUSTUS 1-1
			POHJAPIIRUSTUS
			SUUNNITTELUALA, TÖN NUMERO JA PIIRUSTUKSEEN NUMERO
			MUUTOS
			JUOKS.no
			1
			MITTAKAAVAT
			1 : 100